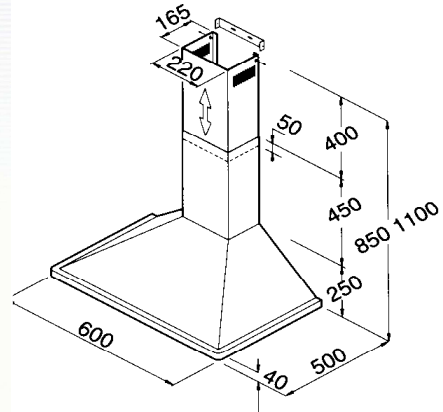


PRODUKTINFORMATION

Kaminhaube

id DH 4170 E/N



Nutzungsmerkmale

- | | | |
|---|-----------------------|-----------------------|
| • mit Rohranschluß Ø | 12,5 cm | 15,0 cm |
| • Abluftleistung max. | 480 m ³ /h | 560 m ³ /h |
| • Umluftleistung max. | 400 m ³ /h | 480 m ³ /h |
| • Geräusch bei mittlerer Leistungsstufe | 55 dBA | 55 dBA |

Ausstattungsmerkmale

- | | |
|--|-------------|
| • Geschwindigkeitsstufen | 3 |
| • Beleuchtung max. | 2 x 40 Watt |
| • Metallfettfilter (spülmaschinenfest) | 2 |

Technische Daten

- | | |
|-----------------------------|-----------------------|
| • Betriebsspannung (V/Hz/W) | 230 V - 50 Hz - 250 W |
| • Motor (Anzahl/Watt) | 1 x 170 Watt |

Abmessungen

- Gerätemaße (H x B x T) / Gewicht:
850 - 1100 x 600 x 500 mm / 10,3 kg
- Mit Verpackung (H x B x T) / Gewicht:
585 x 690 x 380 mm / 12,7 kg

EAN-Code: 801 916 650 0233

Zubehör

- | | |
|----------------------------|----------------------------|
| • Metallfettfilter MI 051 | EAN-Code: 801 916 600 0054 |
| • Aktiv-Kohlefilter MI 160 | EAN-Code: 801 916 600 0016 |
| • Ablage-Gitterrost MI 235 | EAN-Code: 801 916 600 0320 |