

# PRODUKTINFORMATION

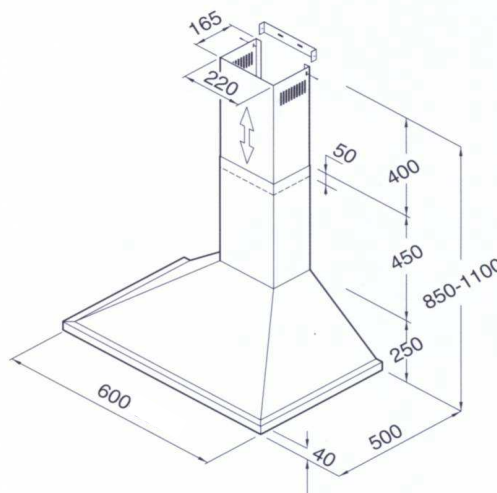
## Kaminhaube

id DH 4149 EN / id DH 4149 WN



erhältlich in den Farben:

- edelstahl
- weiß



### Nutzungsmerkmale

- mit Rohranschluß Ø
- Abluftleistung max.
- Umluftleistung max.
- Geräusch bei mittlerer Leistungsstufe

12,5 cm	15,0 cm
480 m <sup>3</sup> /h	560 m <sup>3</sup> /h
400 m <sup>3</sup> /h	480 m <sup>3</sup> /h
55 dBA	

### Ausstattungsmerkmale

- Geschwindigkeitsstufen
- Beleuchtung max.
- Metallfettfilter (spülmaschinenfest)

3
2 x 40 W
2

### Technische Daten

- Betriebsspannung (V/Hz/W)
- Motor (Anzahl/Watt)

230 V / 50 Hz / 250 W
1 x 150 W

### Abmessungen

- Gerätemaße (H x B x T) / Gewicht:  
850-1100 x 600 x 500 mm / 10,3 kg
- Mit Verpackung (H x B x T) / Gewicht:  
585 x 690 x 380 mm / 12,7 kg

**EAN-Code: 801 9166 500073**

edelstahl

**EAN-Code: 801 9166 500042**

weiß

### Zubehör

- Metallfettfilter MI 051 EAN-Code: 801 9166 000054
- Aktiv-Kohlefilter MI 160 EAN-Code: 801 9166 000016
- Ablage-Gitterrost MI 235 EAN-Code: 801 9166 000320