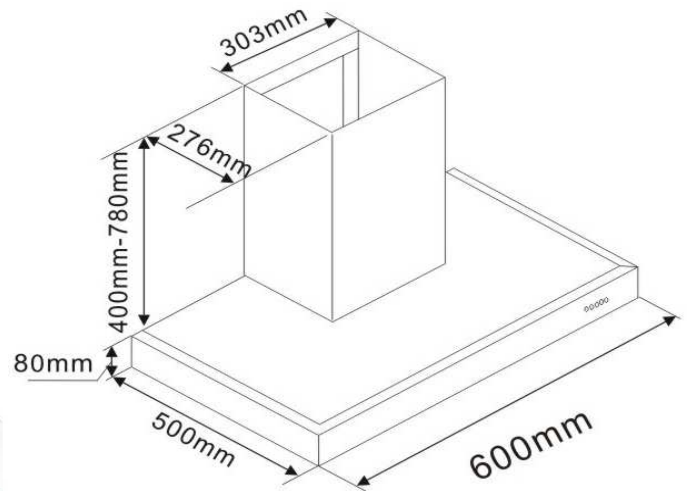


# PRODUKTINFORMATION

## Blockhaube Edelstahl mit LCD-Display

## Respekta CH 22099 IX LCD



### Nutzungsmerkmale/Technische Daten

- mit Rohranschluß Ø 150 mm
- Abluftleistung Stufe 1 400 m<sup>3</sup>/h
- Stufe 2 450 m<sup>3</sup>/h
- Stufe 3 500 m<sup>3</sup>/h
- max. Geräuscentwicklung 62 dB(A)
- Betriebsspannung 220~240 V / 50 Hz
- Motor 1 x 100 W

### Ausstattungsmerkmale

- Geschwindigkeitsstufen (LCD-Display) 3
- Beleuchtung max. 2 x 20 W (Halogen)
- Metallfettfilter 2

### Abmessungen

- Gerätemaße (H x B x T) / Gewicht: 54 x 60 x 50 cm / 12,5 kg
- Mit Verpackung (H x B x T) / Gewicht: 57 x 66 x 38 cm / 15,5 kg

**EAN-Code: 489 701 460 5521**

### Zubehör

- Metallfettfilter MIZ 2009 EAN-Code: 489 701 460 1240
- Aktiv-Kohlefilter MIZ 2017 EAN-Code: 489 701 460 1325