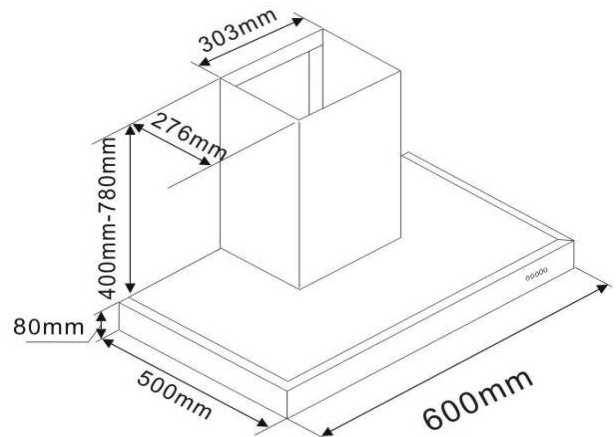


# PRODUKTINFORMATION

**Blockhaube Edelstahl**

**Respekta CH 22098 IX**



## Nutzungsmerkmale/Technische Daten

- mit Rohranschluß  $\varnothing$  150 mm
- Abluftleistung Stufe 1 400 m<sup>3</sup>/h
- Stufe 2 450 m<sup>3</sup>/h
- Stufe 3 500 m<sup>3</sup>/h
- max. Geräusentwicklung 62 dB(A)
- Betriebsspannung 220~240 V / 50 Hz
- Motor 1 x 100 W

## Ausstattungsmerkmale

- Geschwindigkeitsstufen (Drucktasten) 3
- Beleuchtung max. 2 x 40 W
- Metallfettfilter 2

## Abmessungen

- Gerätemaße (H x B x T) / Gewicht: 48-86 x 60 x 50 cm / 13,5 kg
- Mit Verpackung (H x B x T) / Gewicht: 55 x 65 x 41 cm / 15,5 kg

**EAN-Code: 489 701 460 1615**

## Zubehör

- Metallfettfilter MIZ 2009 EAN-Code: 489 701 460 1240
- Aktiv-Kohlefilter MIZ 0023 EAN-Code: 489 701 460 2681