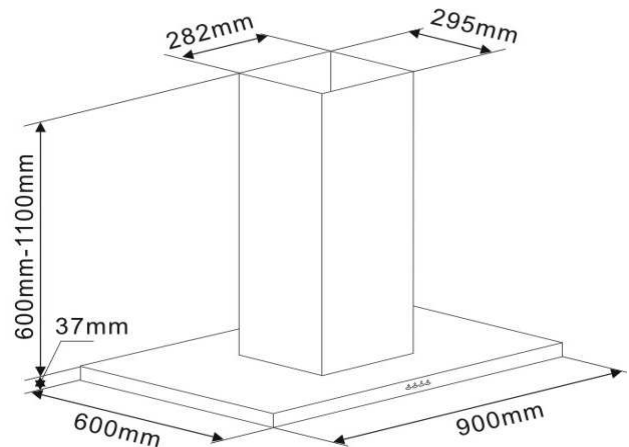


PRODUKTINFORMATION

Inselhaube Edelstahl, 90 cm

Respekta CH 0120 IX



Nutzungsmerkmale/Technische Daten

- mit Rohranschluß \varnothing
- Abluftleistung max.
- Geräuschentwicklung
- Betriebsspannung
- Motor

150 mm
700 m³/h
70 dB(A)
220~240 V / 50 Hz
1 x 190 W

Ausstattungsmerkmale

- Geschwindigkeitsstufen (Drucktasten)
- Beleuchtung max.
- Metallfettfilter

3
2 x 20 W (Halogen)
4

Abmessungen

- Gerätemaße (H x B x T) / Gewicht:
- Mit Verpackung (H x B x T) / Gewicht:

110 x 90 x 60 cm / 26 kg
66,5 x 96 x 45,5 cm / 30 kg

EAN-Code: 489 701 460 3169

Zubehör

- Metallfettfilter MIZ 2030 EAN-Code: 489 701 460 3541
- Aktiv-Kohlefilter MIZ 2019 EAN-Code: 489 701 460 1554